

### Características



530100NW/CW



530200NW/CW



530300NW/CW



530500NW/CW

### Especificaciones fotoeléctricas

Referencias	Potencia	Voltaje	Frecuencia	Led	PF	Flujo luminoso	Ángulo	Peso
530100	10W	AC100-240V	50/60HZ	SMD 5730	>0.9	1000 Lm	120°	0.47kg
530200	20W	AC100-240V	50/60HZ	SMD 5730	>0.9	2000 Lm	120°	0.97 kg
530300	30W	AC100-240V	50/60HZ	SMD 5730	>0.9	3000Lm	120°	1.57 kg
530500	50W	AC100-240V	50/60HZ	SMD 5730	>0.9	5250Lm	120°	2.45 kg

### Especificaciones luz

Tipo de Led	Epistar
CRI	>70
Color Luz	NW (4000-4500K) CW(5000-6500K)

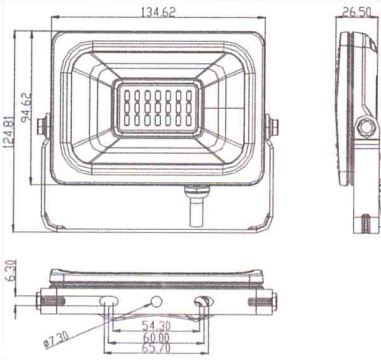
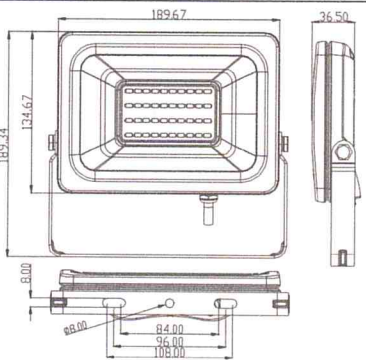
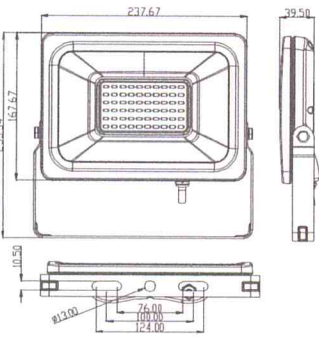
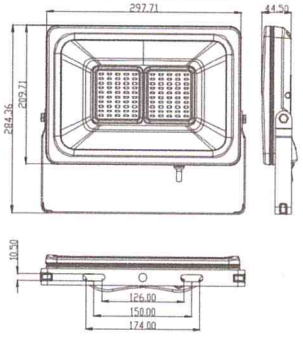
### Especificaciones ambientales

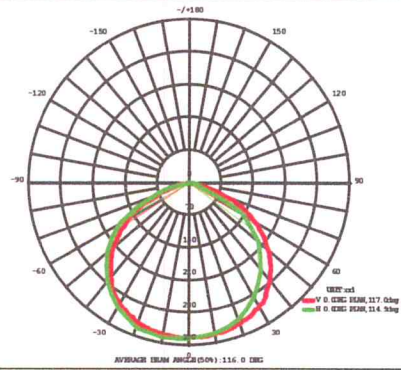
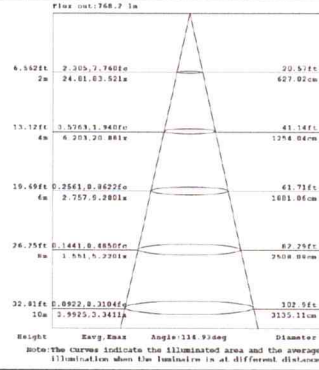
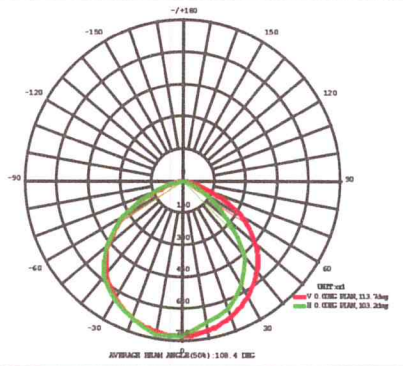
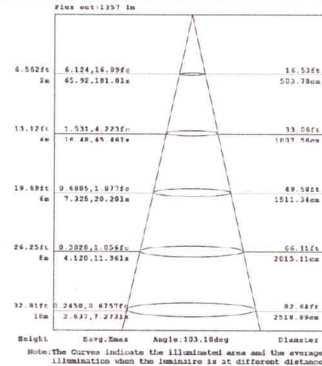
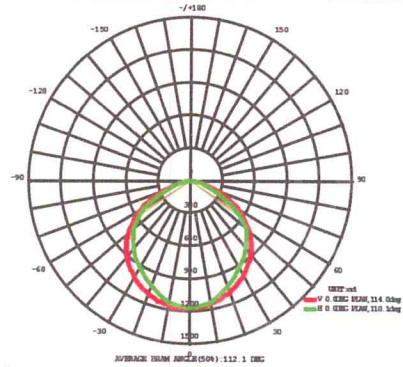
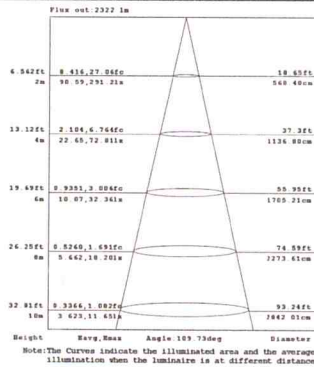
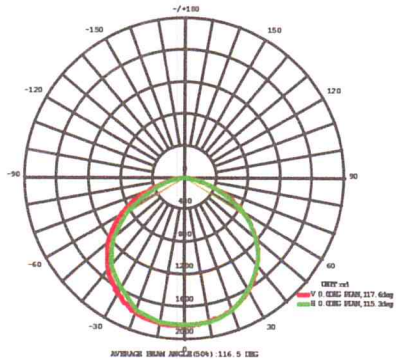
Temperatura de trabajo	-20-50 °C
Temperatura temporal	-40-60 °C
Humedad	95% Rh o > (@-20°C-50°C)
Grado de protección	Exterior: IP65
Garantía	2 Años

### Certificados



### Dimensiones

<p><b>530100</b></p> 	<p><b>530200</b></p> 
<p><b>530300</b></p> 	<p><b>530500</b></p> 

**530100**
**Radiación**

**Diagrama Lux**

**530200**
**Radiación**

**Diagrama Lux**

**530300**
**Radiación**

**Diagrama Lux**

**530500**
**Radiación**

**Diagrama Lux**
