

TUBOS



TUBO PA/PI
NEGRO Y GRIS

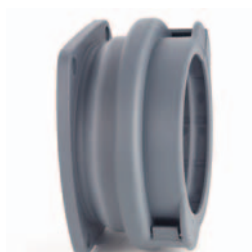
REF.	Ø EXTERIOR mm.	Ø INTERIOR mm.	(R)
PACS80/BL	79.3	67.3	160
PACS80/GR	79.3	67.3	160
PACS106/BL	106.0	91.5	210
PACS106/GR	106.0	91.5	210
PICS80/BL	79.0	67.0	160
PICS80/GR	79.0	67.0	160
PICS106/BL	105.5	91.0	210
PICS106/GR	105.5	91.0	210

Rollos: 10 mts.

RACORES Y CODOS 90°

RACOR FLA IP40

RECTO

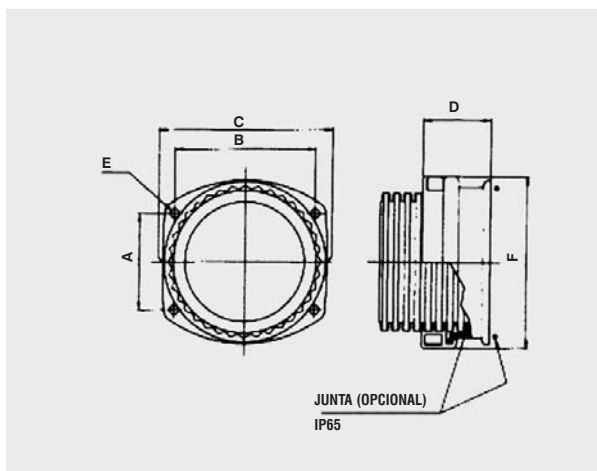


REF.
ADC80/FL/A/BL
ADC80/FL/A/GR
ADC106/FL/A/BL
ADC106/FL/A/GR
ADC80/FL/A/BL
ADC80/FL/A/GR
ADC106/FL/A/BL
ADC106/FL/A/GR

Información técnica	PA	PI
IP	IP40 sin junta	IP40 sin junta
	IP65 con junta	IP65 con junta
Temperatura continua	-40°C...120°C	-50°C...85°C
Temperatura corta	-40°C...150°C	-50°C...90°C
Color	Negro y Gris	Negro y Gris
Autoextinguible	Sí	Sí
Libre halógenos	Sí	Sí
UV Resistente	Sí	Sí
Resistencia a la tracción 80mm	60 kg	55 kg
	106mm	85 kg
Flexiones	Buena	Excelente

Dimensiones Racores FLA

DIMENSIONES	Racor FLA	
	ADC80/FL/A	ADC106/FL/A
A	60.0	74.0
B	80.0	108.0
C	98.0	126.0
D	52.5	52.5
EØ	7.0	7.0
F	106.0	132.0



RACORES Y CODOS 90°

CODO FL90 IP40

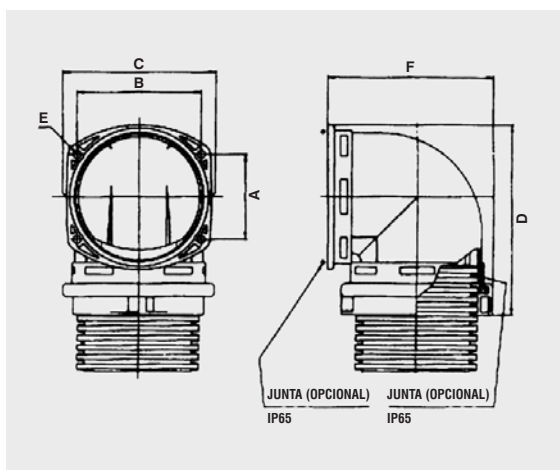
CODO 90°



REF.
ADC80/FL/90/BL
ADC80/FL/90/GR
ADC106/FL/90/BL
ADC106/FL/90/GR
ADC80/FL/90/BL
ADC80/FL/90/GR
ADC106/FL/90/BL
ADC106/FL/90/GR

Dimensiones Codos FL90

DIMENSIONES	REFERENCIAS	
	ADC80/FL/A	ADC106/FL/A
A	60.0	74.0
B	80.0	108.0
C	96.0	126.0
D	128.0	166.0
EØ	7.0	7.0
F	110.5	144.0



Tipo CP90 bajo demanda

**KIT DE JUNTAS
SK IP65**



REF.

SK80

SK80

SK106

SK106

SK80

SK80

SK106

SK106